

USER MANUAL

Type UTCG

Product program

This user manual covers following thermostats with built-in GFCI
 UTCG-9991 Incl. floor sensor 3m
 UTCG-9999 With built-in room sensor

Introduction

The thermostat is an electronic on/off thermostat for control of temperature by means of an NTC sensor either placed externally or internally in the thermostat. The thermostat has integrated a Ground Fault Circuit Interrupter (GFCI, Class A). The thermostat and the GFCI is a dual model suitable for 120/240 V 50/60 Hz supply.

The thermostat type UTCG-9991 has an external temperature sensor that is normally placed in the floor construction. In this configuration the thermostat controls the temperature of the floor and not the temperature within the room. The thermostat type UTCG-9999 has a built-in temperature sensor. In this configuration the thermostat controls the temperature of the room.

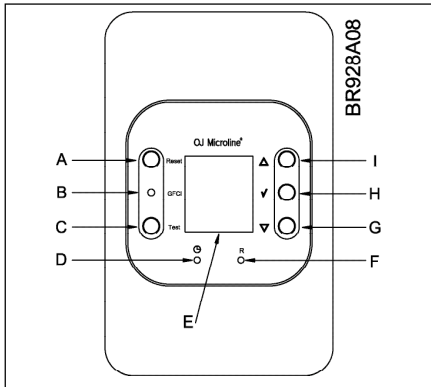
The thermostat has two adjustable set points, one for the day operation and one for the night setback temperature. Switching between the two set points is easily done with one push at the OK (✓) button.

The temperature can be displayed in either °C or in °F. Switching can be done on the pin button marked with (°C/°F)

The thermostat has a pin button marked R, allowing you to reset the thermostat to factory settings. These are listed at the end of this manual with space for you to record your settings.

1. Getting started

Buttons



- D:**
Pin button
°C / °F

- E:**
Display

- F:**
Reset to factory
setting

- G:**
Adjustment down

- H:**
OK - accept

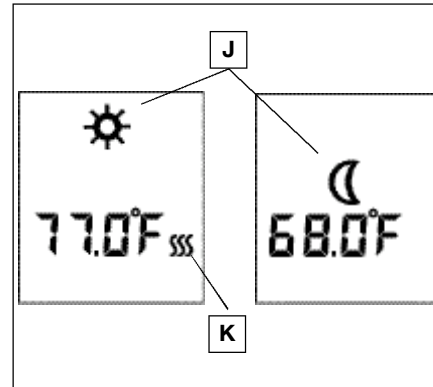
- I:**
Adjustment up

- A:**
Reset of
GFCI

- B:**
Red light indicating
ground fault

- C:**
Test of
GFCI

Display symbols






- J:**
Event symbol:
☀ Wake ☾ Night

- K:**
Heating on

Setting the thermostat into operation

Actual temperature setting is shown in the display and the thermostat is ready for use.

2. Daily use of the thermostat

Comfort mode		To change the temperature press UP (Δ) or DOWN (∇) to increase or decrease the temperature. The display will flash for 5 seconds, and will then show the new temperature setpoint.
To jump between the two set points press the OK (✓) button		
Night, Setback temperature		To change the temperature press UP (Δ) or DOWN (∇) to increase or decrease the temperature. The display will flash for 5 seconds, and will then show the new temperature setpoint.
OFF		To turn the thermostat OFF, press DOWN (∇) until OFF appears in the display. DO NOT USE THE TEST BUTTON ON THE GFCI TO SWITCH OFF THE HEATING INSTALLATION. The GFCI will automatically be reset after a disconnection of the mains supply

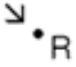
Checking GFCI

It is important that the GFCI has been checked for correct installation and function.



To check the GFCI: Testing can only be performed if the thermostat has a heating demand. Adjust the set point until the heating symbol (SSS) appears, use the (Δ), to increase the heating demand. Wait 10 secs. to let the thermostat work according to the new set point. Press the button "TEST". The test is conclusive if the red light on the thermostat lightens, and the display signs disappear. If this does not occur, check the installation. Press on RESET button to reset the GFCI. The red light should disappear and the display will return to normal appearance. If the test fails, check your heating cable and the thermostat. The GFCI test should be carried out monthly.

If the GFCI trips in normal operation, without pressing the TEST button, there could be a ground fault! To check whether it is a ground fault or a nuisance tripping, press RESET. If this cause the red light to shot off and not comes on again, it was a nuisance tripping and the system is functioning. If this cannot be done there is a ground fault! Check your heating cable, the sensor cable and the thermostat. Exchange the defective part.

3. Reset to factory setting

	Press the pin button for 3 secs. and the thermostat returns to factory settings.
---	--

Factory settings

	With floor sensor	Built-in sensor
	77°F / 25°C	68°F / 20°C
	68°F / 20°C	59°F / 15°C
SCALE	°F	°F

4. Failure codes

- E0 = Internal failure, replace thermostat
- E1 = Built-in sensor short-circuit or disconnected, replace thermostat
- E2 = External sensor short-circuit or disconnected

5. Technical data

Supply: 120/240 Vac 50/60 Hz
Load: 16A maximum (resistive load)
Power: 1.920 W at 120 Vac
 3.840 W at 240 Vac
GFCI: Class A (5 mA trip level)
Temperature range: +5 to +40°C, +40 to +104°F
Amb. Temperature range:
Thermostat: 0 to +40°C, +32 to +104°F
GFCI: -35 to +65°C, -31 to +149°F

OJ ELECTRONICS A/S

Stenager 13B · DK-6400 Sønderborg · Denmark
Tel. +45 73 12 13 14 · Fax +45 73 12 13 13
www.oj.dk

Français

Programmation du produit

Ce guide d'utilisation contient des renseignements sur les modèles de thermostat avec disjoncteur de fuite à la terre intégré.

UTCG-9991 avec capteur de plancher 3 m

UTCG-9999 avec capteur de pièce

Introduction

Le thermostat est du type électronique à action par tout ou rien qui régule la température au moyen d'un capteur NTC placé soit à l'extérieur, soit à l'intérieur du thermostat. Il est doté d'un disjoncteur de fuite à la terre (GFCI de classe A). Le thermostat et le GFCI sont compatibles aux modes d'alimentation 120/240 V 50/60 Hz.

Le modèle de thermostat UTCG-9991 est muni d'un capteur de température externe que l'on place normalement dans le plancher. De cette façon, le thermostat contrôle la température du plancher et non celle de la pièce.

Le modèle de thermostat UTCG-9999 est doté d'un capteur de température intégré. Dans cette configuration, le thermostat contrôle la température de la pièce.

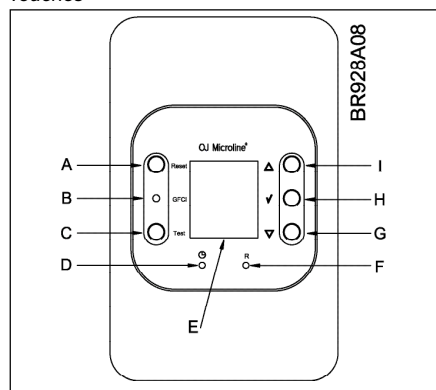
Le thermostat dispose de deux points de consigne réglables: un pour le fonctionnement de jour et un pour la nuit. Pour passer d'un point de consigne à l'autre, il suffit d'appuyer une fois sur la touche OK (√).

Il est possible d'afficher la température en degrés Celsius ou Fahrenheit. Pour passer d'une unité à l'autre, il suffit d'appuyer sur le bouton miniature identifié du symbole (°C).

Le thermostat dispose d'un bouton miniature identifié d'un R qui vous permet de le réinitialiser aux réglages de l'usine. Ces réglages sont énumérés à la fin de ce guide.

1. Début

Touches



- A:** Réinitialisation du disjoncteur de fuite à la terre
- B:** Voyant rouge indicateur de mise à la masse défectueuse
- C:** Vérification du disjoncteur de fuite à la terre

D: °C / °F

E: Affichage

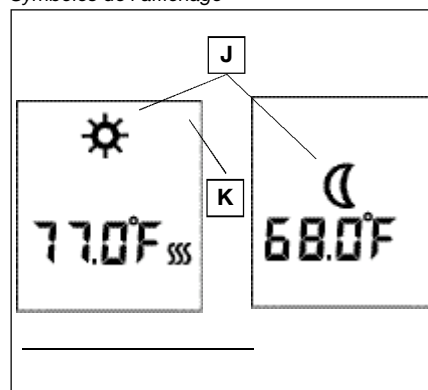
F: Remise aux réglages effectués en usine

G: Ajustement vers le bas

H: OK - acceptation

I: Ajustement vers le haut

Symboles de l'affichage



J: Symboles des événements:
☀ Éveil ☾ Nuit

K: Chauffage en circuit

Activation du thermostat

Le point de consigne de température actuel est affiché et le thermostat est prêt à être utilisé.

2. Usage quotidien du thermostat

Mode confort		Pour modifier la température, appuyez sur les touches de défilement vers le haut (Δ) ou vers le bas (▽), respectivement, pour élever ou abaisser la température. L'affichage clignotera pendant cinq secondes, puis indiquera le nouveau point de consigne de température.
Pour passer d'un point de consigne à l'autre, appuyez sur la touche OK (√).		
Température de nuit		Pour modifier la température, appuyez sur les touches de défilement vers le haut (Δ) ou vers le bas (▽), respectivement, pour élever ou abaisser la température. L'affichage clignotera pendant cinq secondes, puis indiquera le nouveau point de consigne de température.
Désactivation		Pour désactiver le thermostat, appuyez sur la touche de défilement vers le bas (▽) jusqu'à ce que le témoin « OFF » s'affiche. N'UTILISEZ PAS LA TOUCHE D'ESSAI DU DISJONCTEUR DE FUITE À LA TERRE POUR DÉSACTIVER L'INSTALLATION DE CHAUFFAGE. Le disjoncteur de fuite à la terre se réinitialisera automatiquement par suite d'une coupure de l'alimentation secteur.

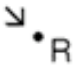
Vérification du disjoncteur de fuite à la terre (GFCI)

Il est important de vérifier l'installation et le fonctionnement du disjoncteur de fuite à la terre.



Test du disjoncteur: Pour vérifier le fonctionnement du disjoncteur, il faut qu'il y ait une demande de chauffage au thermostat. Réglez le point de consigne au thermostat jusqu'à ce que le symbole de chauffage (SSS) s'affiche. Servez-vous de la touche () pour augmenter la demande de chauffage. Patientez dix secondes pour laisser le thermostat s'adapter à la nouvelle demande, puis appuyez sur la touche TEST. L'essai est concluant si le voyant rouge du thermostat s'allume et que les signes sur l'affichage disparaissent. Dans le cas contraire, vérifiez l'installation. Appuyez sur la touche RESET pour réenclencher le disjoncteur de fuite à la terre. Le voyant rouge devrait s'éteindre et l'affichage revenir à la normale. Si le test échoue, vérifiez le câble chauffant et le thermostat. Le test du disjoncteur de fuite à la terre devrait être effectué mensuellement.

Si le disjoncteur se déclenche en mode de fonctionnement normal, sans qu'il soit nécessaire d'appuyer sur la touche TEST, cela pourrait indiquer la présence d'une mise à la terre défectueuse. Pour vérifier s'il s'agit d'une mise à la terre défectueuse ou d'un déclenchement intempestif, appuyez sur la touche de réenclenchement (RESET). Si le voyant rouge s'éteint et qu'il ne se rallume pas, il s'agissait d'un déclenchement intempestif et le système fonctionne correctement. Dans le cas contraire, il y a effectivement une mise à la terre défectueuse ! Vérifiez le câble chauffant, le câble du capteur et le thermostat, puis remplacez la pièce défectueuse.

3. Remise aux réglages effectués en usine

	Appuyez sur le bouton miniature pendant trois secondes et le thermostat reviendra aux réglages effectués en usine.
---	--

Réglage en usine

	Avec capteur de plancher	Capteur intégré
	77°F / 25°C	68°F / 20°C
	68°F / 20°C	59°F / 15°C
Échelle	°F	°F

4. Codes de dérangement

- E0 = Défectuosité interne; remplacez le thermostat
- E1 = Capteur interne court-circuité ou déconnecté; remplacez le thermostat
- E2 = Capteur externe court-circuité ou déconnecté

5. Fiche technique

Source d'alimentation 120/240 V c.a.50/60 Hz
Charge 16A maximum (charge résistive)
Puissance 1.920 W à 120 V c.a.
3.840 W à 240 V c.a.
GFCI: Classe A
(seuil e déclenchement réglé à 5 mA)
Plage de température. . . +5 à +40°C, +40 to +104°F
Plage de température ambiante:
Thermostat: de 0 à +40°C, +32 à +104°F
GFCI: -35 à +65°C, -31 à +149°F

OJ ELECTRONICS A/S

Stenager 13B · DK-6400 Sønderborg · Denmark
Tel. +45 73 12 13 14 · Fax +45 73 12 13 13
www.oj.dk